



## РЕГУЛЯТОР ДАВЛЕНИЯ ВОДЫ РДВ32-2 АФМ мембранный

ПАСПОРТ  
РДВ32-2 АФМ.00.000. ПС

Сведения о подтверждении соответствия:  
Декларация о соответствии  
№ TC RU Д-РУ.АЯ54.В.04797 от «16» марта 2015 г.

### 1 НАЗНАЧЕНИЕ

- 1.1 Регулятор давления воды РДВ32-2 АФМ предназначен для использования в системах коммунального и промышленного водоснабжения с целью снижения избыточного давления воды до оптимального.  
Основная сфера применения редуктора - квартирные системы водопровода.
- 1.2 Регулятор совмещен в едином корпусе с сетчатым фильтром воды.
- 1.3 Для контроля выходного давления имеется возможность установки манометра.
- 1.4 Предусмотрены виды климатического исполнения УХЛ 4 и 04 по ГОСТ 15150-69.
- 1.5 Регулятор соответствует требованиям ГОСТ Р 55023-2012.

### 2 ТЕХНИЧЕСКИЕ ХАРАКТЕРИСТИКИ

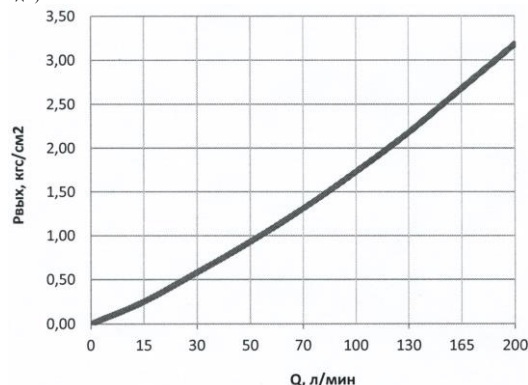
- 2.1 Условный проход регулятора, Д, мм ..... 32
- 2.2 Рабочее давление воды на входе регулятора, МПа ..... 0,3 ... 1,6
- 2.3 Условное давление на входе, МПа ..... 1,6
- 2.4 Давление на выходе при водоразборе на расходах от 30 до 80% от максимальной пропускной способности, МПа ..... 0,20 ... 0,25
- 2.5 Давление на выходе при отсутствии водоразбора, МПа, не более ..... 0,40
- 2.6 Температура воды в трубопроводе, °С ..... 5 ... 90
- 2.7 Максимальная пропускная способность К<sub>vmax</sub> регулятора, л/с ..... 1,75
- 2.8 Масса, кг, не более ..... 1,0
- 2.9 Величина ячейки фильтрующей сетки, мм ..... 0,5
- 2.10 Показатели надежности  
средний срок службы, лет, не менее ..... 10  
средняя наработка на отказ, циклов, не менее: ..... 250 000
- 2.11 Показатели безопасности:  
Устойчивость и прочность регуляторов к воздействию синусоидальных вибраций должна соответствовать группе исполнения 3 по ГОСТ 12 997.

### 2.12 Материалы основных деталей:

Поз.	Наименование	Материал
1	Крышка	Латунь ЛС59-1
2	Винт	
3	Гайка	
9	Клапан	
10	Корпус	
11	Заглушка	
7	Сетка	Нержавеющая сталь
5	Мембрана	NBR
6	Уплотнение	EPDM
8	Седло	Пластик
4	Пружина	Нержавеющая сталь
12	Картридж	(сборочная единица)

Рисунок 1

2.13 График гидравлических характеристик (падение давления от настроечного\* при изменении расхода воды)



\*Настоечное давление – давление на выходе при отсутствии водоразбора.

2.14 Габариты и присоединительные размеры приведены на рис. 1.

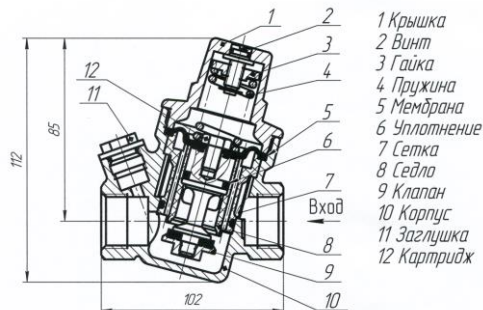


Рисунок 1

### 3 КОМПЛЕКТНОСТЬ

- 3.1 Регулятор РДВ ..... 1 шт.
- 3.2 Паспорт ..... 1 шт.\*
- \* при заказе партии регуляторов допускается 1 экз. на 1 упаковку.

### 4 УСТРОЙСТВО И ПРИНЦИП РАБОТЫ

4.1 Регулятор давления состоит из корпуса с входным и выходным патрубками, подпружиненного чувствительного элемента, регулирующего органа и фильтрующего элемента расположенного во входной полости прибора.

Принцип работы – редуцирование давления за счет воздействия сетевого давления на чувствительный элемент и регулирующий орган.

### 5 МЕРЫ БЕЗОПАСНОСТИ

- 5.1 Не использовать регуляторы в системах с давлением выше 1,6 МПа.
- 5.2 При чистке фильтра, замене, установке манометра, демонтаже прибора убедиться в отсутствии давления в трубопроводе.

### 6 УКАЗАНИЕ ПО МОНТАЖУ И ЭКСПЛУАТАЦИИ

- 6.1 Соединение регулятора с внешними линиями должно обеспечить удобный доступ для обслуживания.
- 6.2 Регулятор допускает установку на горизонтальном, наклонном и вертикальном участке трубопровода.
- 6.3 Монтаж следует производить с соблюдением следующих условий:  
- подводящую часть трубопровода тщательно очистить и промыть;  
- не допустить попадания подмоточного материала (ФУМ, сантехническая нить) в рабочие полости регулятора.  
- при новом строительстве и капремонте опрессовку и промывку трубопроводов проводить до установки регуляторов, регуляторы устанавливать в трубопровод без натягов, сжатий и перекосов так, чтобы направление потока воды соответствовало стрелке на корпусе.
- 6.4 Предельный крутящий момент при монтаже регулятора - 30 Нм.

6.5 Остальные технические требования при монтаже по СП 73.13330.2012 «Внутренние санитарно-технические системы».

6.6 На квартирных вводах регулятор рекомендуется устанавливать перед водосчетчиком.

6.7 Для чистки фильтра и/или замены картриджа (12) перекрыть кран подачи воды. Гаечным ключом S22 отвернуть крышку (1), с помощью пассатижей вытащить картридж (12) из корпуса (10) и промыть сетку (7) или заменить картридж (12). Сборку производить в обратном порядке.

### 7 НАСТРОЙКА РЕГУЛЯТОРА

- 7.1 При необходимости регулятор может быть настроен без его демонтажа.
- 7.2 Настройка регулятора производится при открытой водоразборной арматуре. Настройка производится вращением регулировочного винта (2) отверткой.
- Вращение винта по часовой стрелке увеличивает значение настроечного давления. Вращение против часовой стрелки уменьшает давление.
- 7.3 Контроль давления проводится по манометру, который может быть установлен на регулятор вместо заглушки (11). Манометр показывает давление на выходе регулятора.

### 8 УСЛОВИЯ ХРАНЕНИЯ И ТРАНСПОРТИРОВКИ

- 8.1 Изделия должны храниться в упаковке предприятия – изготовителя по условиям хранения 3 по ГОСТ 15150. Консервация по ВЗ-4, ВУ-0 ГОСТ 9.014-78.
- 8.2 Транспортировка изделий должна осуществляться в соответствии с условиями 5 по ГОСТ 15150.

### 9 ВОЗМОЖНЫЕ НЕИСПРАВНОСТИ И СПОСОБЫ ИХ УСТРАНЕНИЯ

Неисправность	Причина	Способ устранения
В статическом режиме давление медленно повышается выше настроечного	Износ прокладки клапана	Заменить прокладку
	Износ уплотнителя на штоке клапана	Заменить уплотнитель
настроечного	Износ мембраны	Заменить мембрану
	Попадание инородных частиц под клапан	Очистить регулятор от мусора

### 10 СВИДЕТЕЛЬСТВО О ПРИЕМКЕ

10.1 Регулятор давления воды РДВ32-2 АФМ соответствует ТУ 4218-006-48688603-2009 и признан годным к эксплуатации.

Дата выпуска \_\_\_\_\_  
Контролер \_\_\_\_\_

### 11 ГАРАНТИЙНЫЕ ОБЯЗАТЕЛЬСТВА

11.1 Изготовитель гарантирует соответствие регулятора требованиям ТУ 4218-006-48688603-2009 при соблюдении потребителем условий эксплуатации и хранения, предусмотренных в данном паспорте.

11.2 Гарантийный срок - 60 месяцев.